

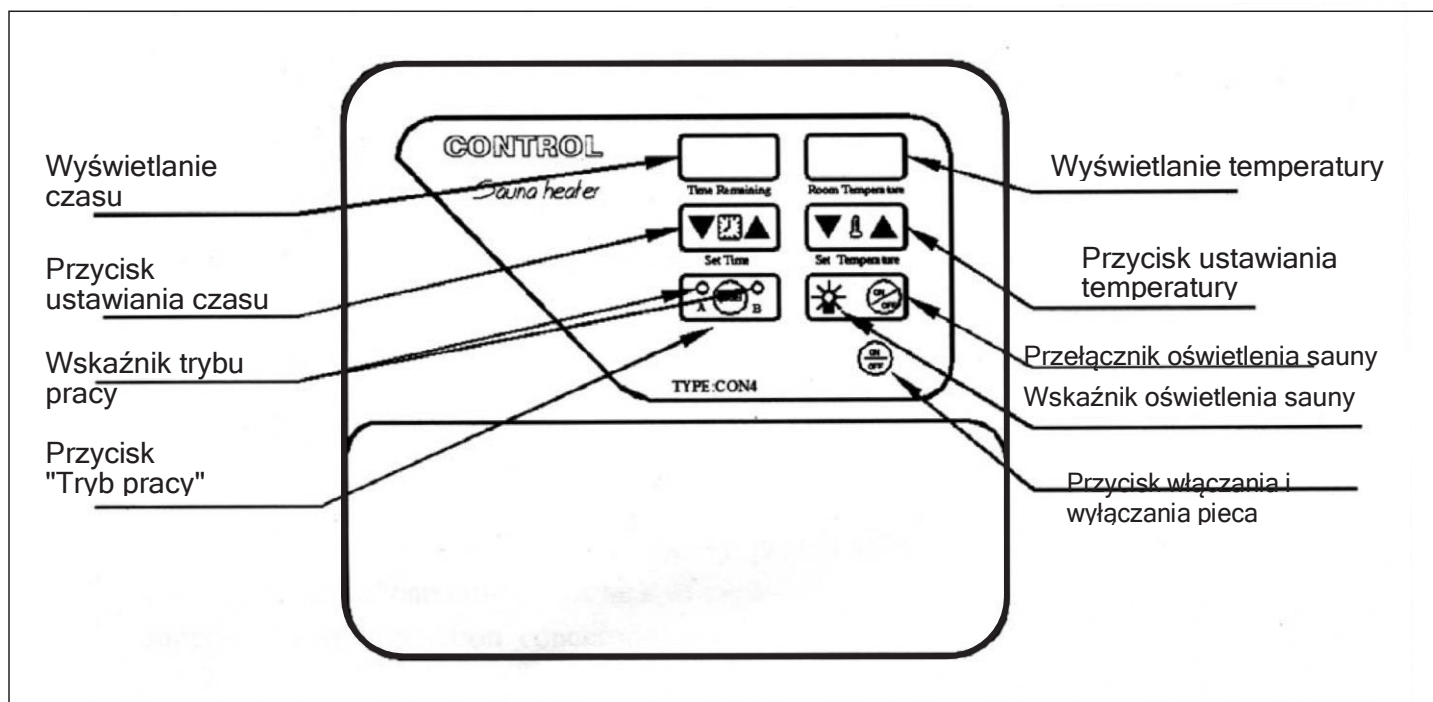
# INSTRUKCJE DO KONTROLERA CON4 Z WYŚWIETLACZEM CYFROWYM

## I. PODŁĄCZENIE (PATRZ RYSUNEK 1-1)

1. Włącznik służy do włączania i wyłączania oświetlenia w saunie. Jeśli oświetlenie jest włączone, wskaźnik świeci się stale. Jeśli oświetlenie jest wyłączone, oznacza to, że wskaźnik jest wyłączony.
2. Przycisk ON/OFF służy do włączania i wyłączania pieca.

**Uwaga:** Po każdym włączeniu pieca sterownik automatycznie przełącza się w tryb A. Czas pracy pieca wskazuje ostatnie ustawienie temperatury.

Рис. 1-1. Sterownik CON4 z wyświetlaczem cyfrowym



## II. USTAWIENIA (Patrz rysunek 1-1)

### 1. Tryb pracy:

**Tryb pracy A:** Jeżeli świeci się wskaźnik „A”, oznacza to, że tryb „A” jest włączony. W tym trybie piec działa przez cztery godziny. Maksymalny czas bezczynności (piec nie działa) wynosi 8 godzin. Godzina 4:00 na ekranie oznacza, że czas pracy pieca to 4:00-0:00, a czas bezczynności wynosi 12:00-4:00. W razie potrzeby możliwe jest ustawienie automatycznego opóźnienia uruchomienia pieca (2 godziny). W tym celu należy ustawić czas na 6:00.

**Tryb pracy B:** Jeśli świeci się wskaźnik "B", piec pracuje w trybie normalnym (bez przestojów). Maksymalny czas pracy wynosi 12 godzin.

### Uwaga:

- 1) Zakres czasowy trybów A i B jest ustawiony w przedziale 0:30-12:00.
- 2) Czas bezczynności trybu A nie może być krótszy niż 4:00, w przeciwnym razie nie będzie można ustawić czasu.
- 3) Czas jest odliczany w odwrotnej kolejności.

## INSTRUKCJE DO KONTROLERA CON4 Z WYŚWIETLACZEM CYFROWYM

- 2. Przycisk ustawiania czasu:** Ustaw czas za pomocą strzałek „w górę” lub „w dół”. Po 3 sekundach rozpocznie się odliczanie. Urządzenie wyłączy się, gdy tylko na ekranie pojawi się 0:00. Domyślnie czas jest ustawiony na 2:00.
- 3. Przycisk ustawiania temperatury:** Dostosuj temperaturę za pomocą przycisków „w górę” lub „w dół”. Na ekranie zostanie wyświetlona ustawiona temperatura. Po 3 sekundach na ekranie pojawi się rzeczywista temperatura. Ustawianie temperatury zostało zakończone. Piec przestaje działać, jeśli temperatura w saunie przekroczy ustawioną wartość. Zakres temperatur: 40-105°C. Domyślna temperatura: 75°C.
- Uwaga:** to ustawienie ma funkcję zapamiętywania ostatnio ustawionej wartości temperatury do momentu wyłączenia zasilania.

### III. PODŁĄCZANIE PRZEWODÓW STERUJĄCYCH (Patrz rysunek 5-5, 6-6, 7-7)

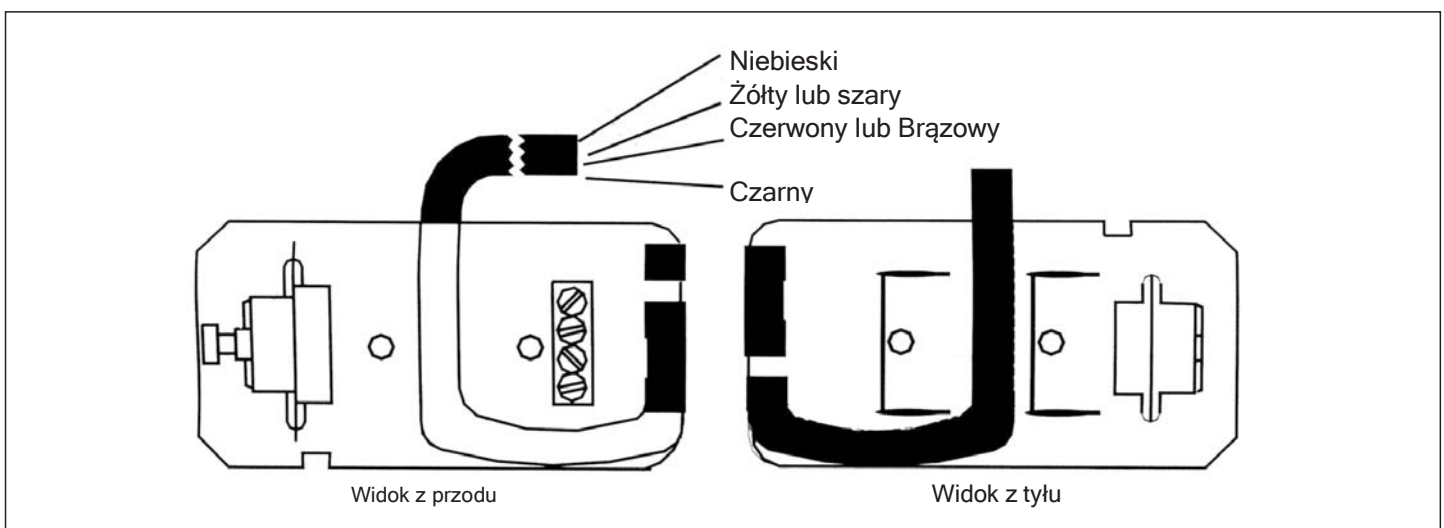
**Uwaga:** Komunikat „--L” na wyświetlaczu oznacza brak kontaktu z czujnikiem temperatury (lub przekaźnikiem) lub temperatura spada poniżej -10 °C. Komunikat „--H” oznacza, że wystąpił problem z czujnikiem temperatury (lub przekaźnikiem), że temperatura wzrosła powyżej 110 °C. W tych dwóch sytuacjach piec nie działa prawidłowo. Sprawdź, czy czujnik temperatury jest prawidłowo podłączony lub zmierz temperaturę w saunie.

### IV. CZUJNIK DOTYKOWY (Patrz rysunek 2-2)

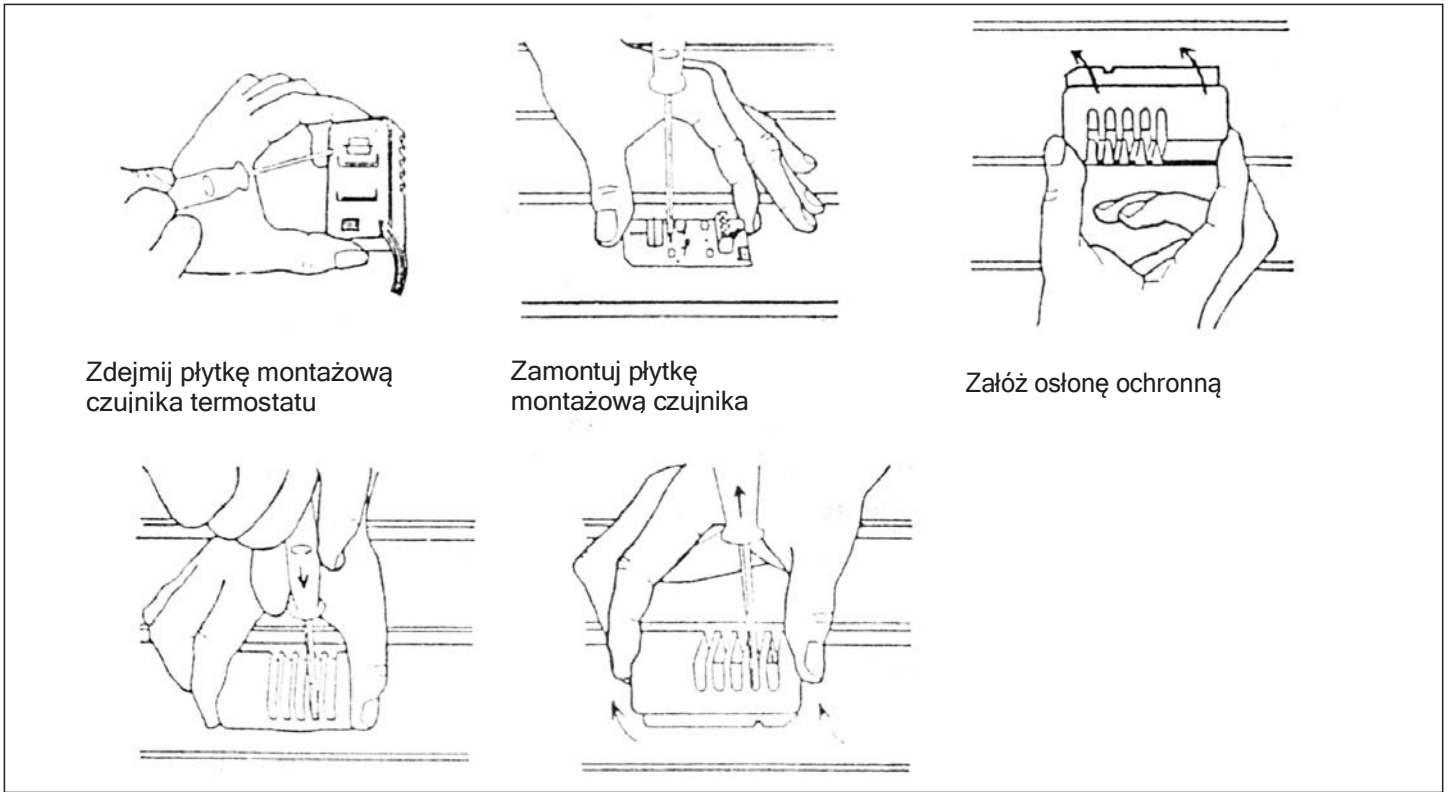
Miejsce montażu czujnika dotykowego pokazano na rys. 4-4,3. z długością ognioodpornego kabla, który można przedłużyć poza pomieszczenie sauny za pomocą kabla niskiego napięcia. Podłączenie i montaż czujnika przedstawiono na rys. 2-2,3-3,4-4.

### V. UWAGA

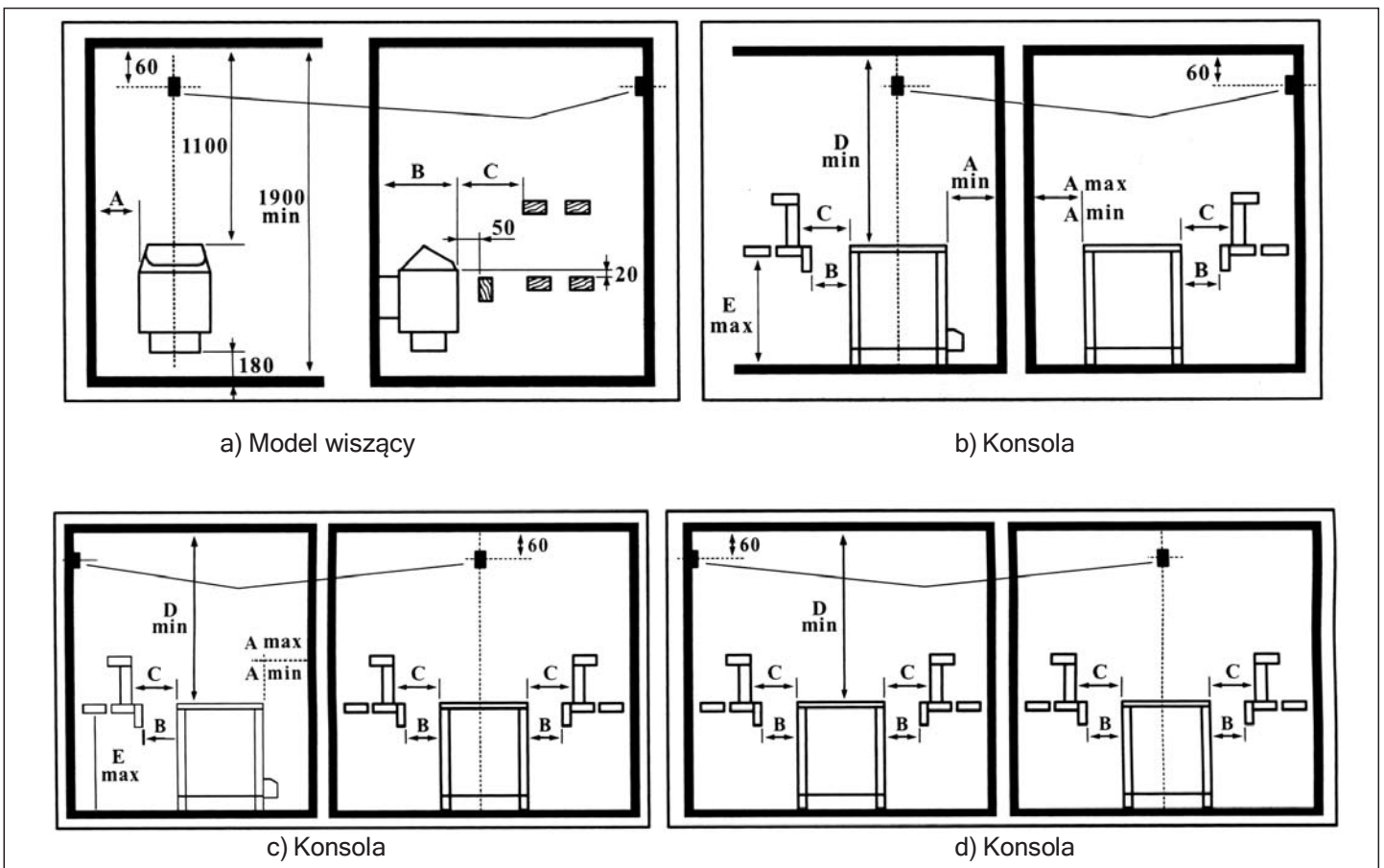
- To urządzenie nie jest przeznaczone do użytku przez osoby (w tym dzieci) niepełnosprawne lub nieposiadające doświadczenia i wiedzy, chyba że są one nadzorowane lub zostały poinstruowane w zakresie użytkowania produktu przez osobę odpowiedzialną za ich bezpieczeństwo.
- Jeśli w pobliżu urządzenia znajdują się dzieci, muszą być nadzorowane przez osobę dorosłą.
- Przed ponownym uruchomieniem timera należy sprawdzić saunę.



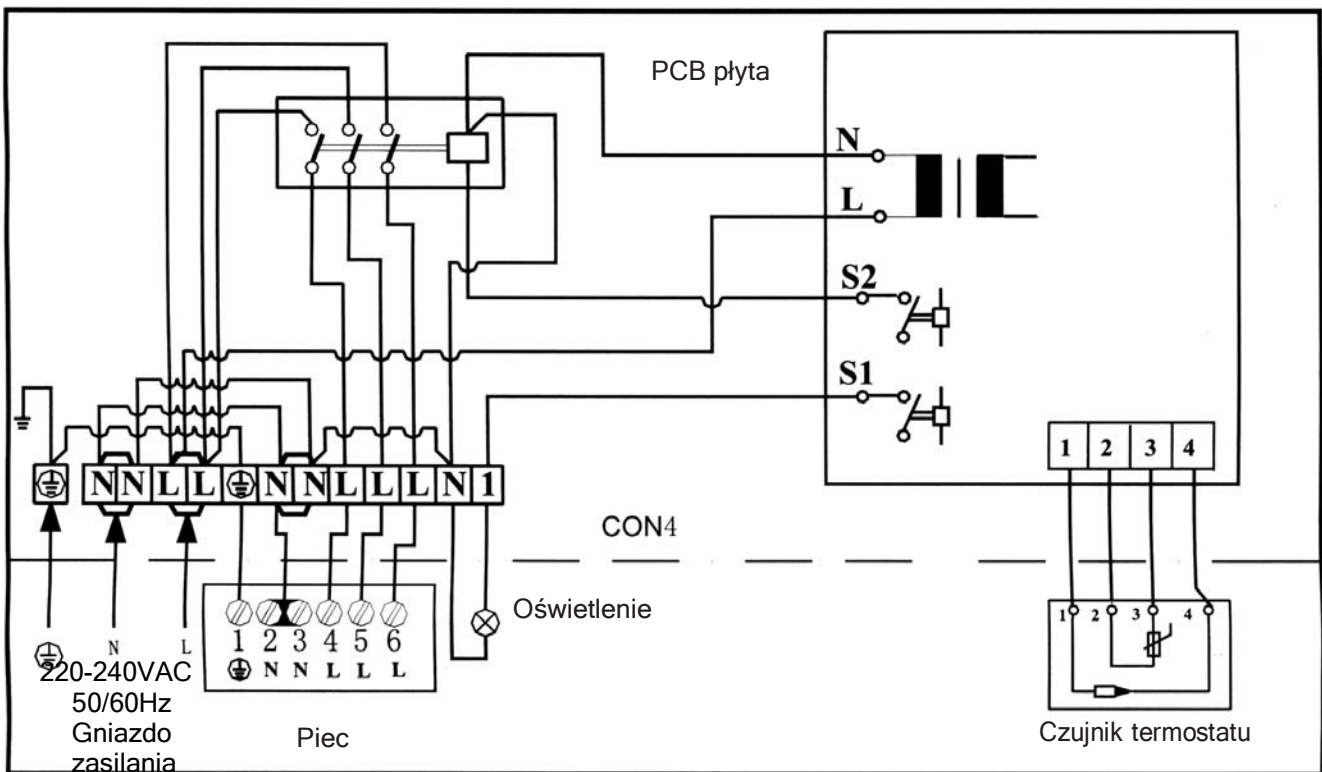
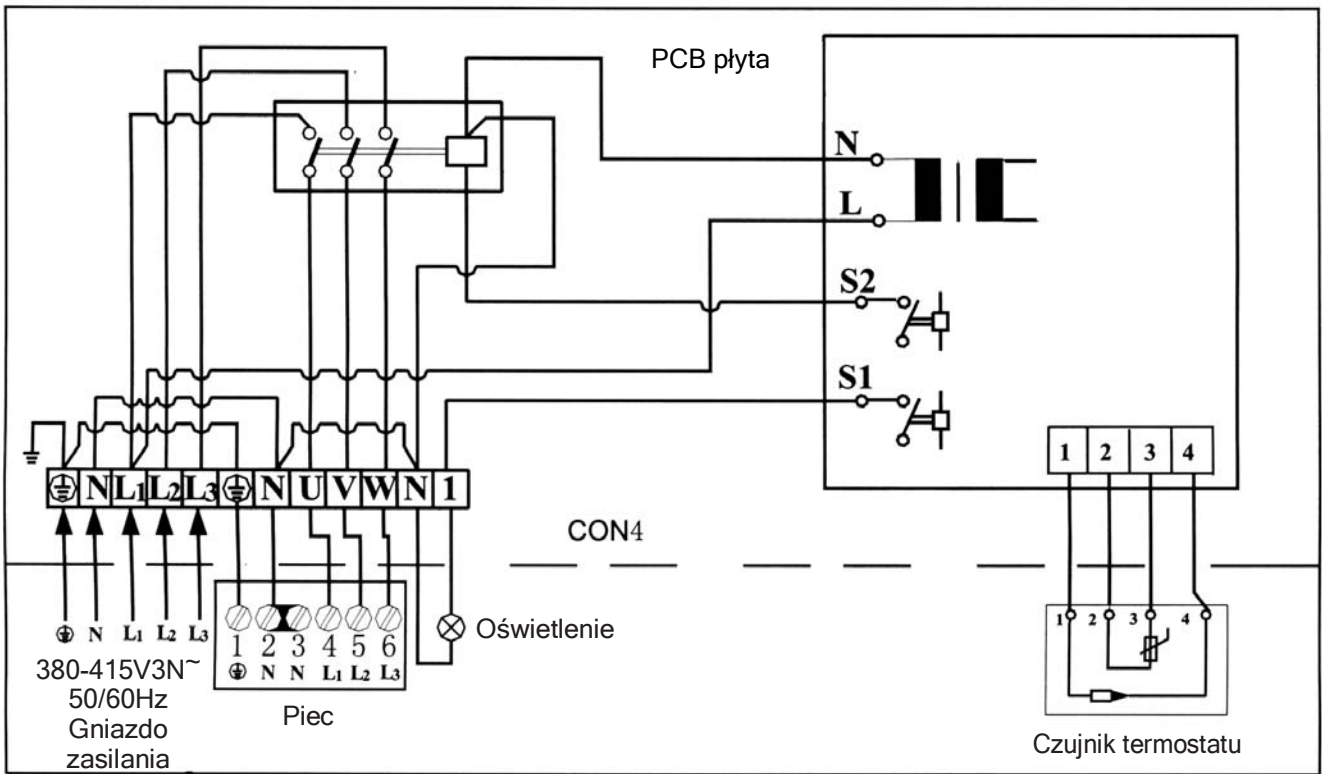
Rys. 2-2. Czujnik termostatu



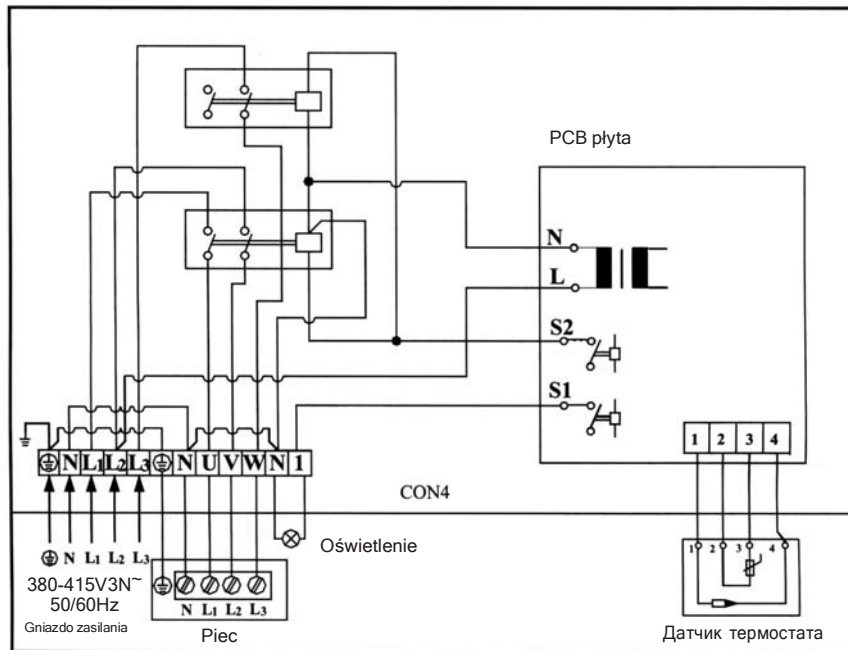
Rys. 3-3. Montaż czujnika termostatu



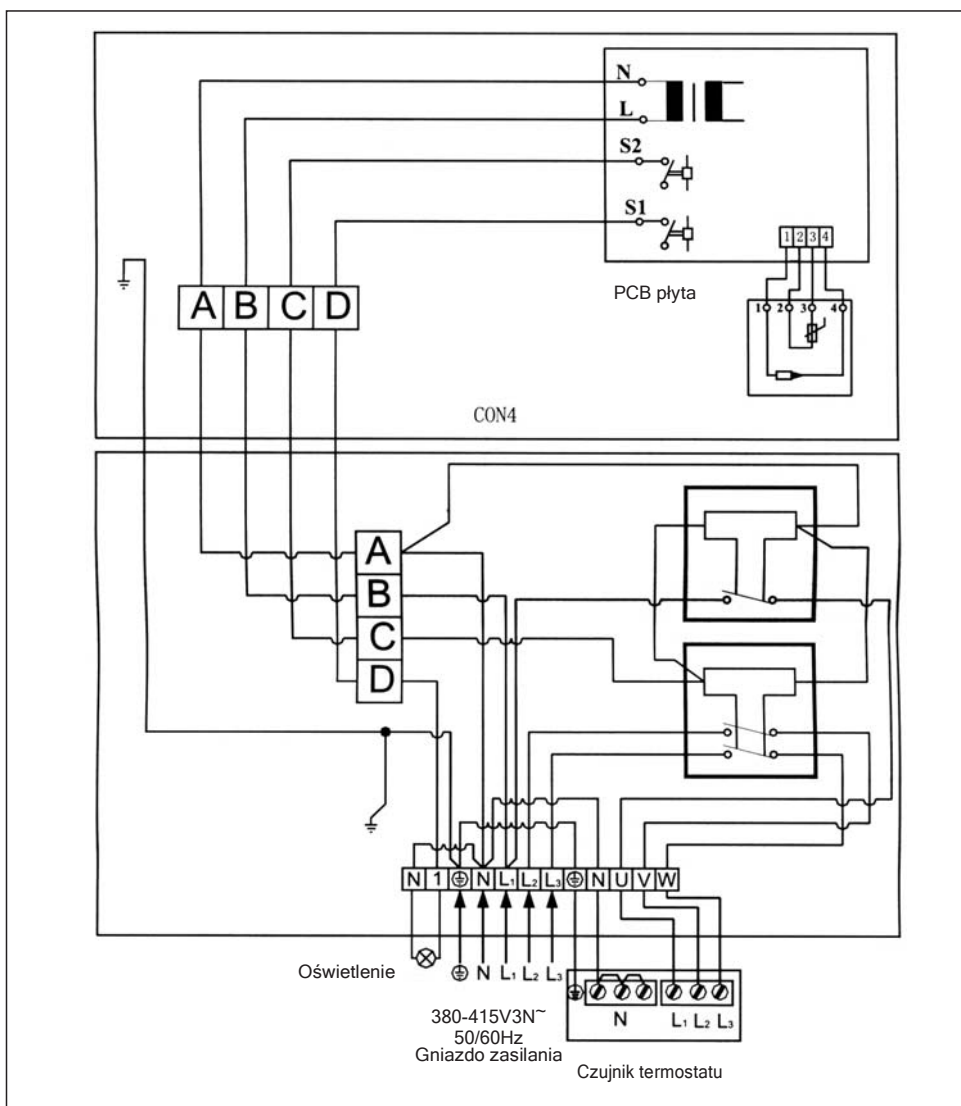
Rys. 4-4. Wybór lokalizacji czujnika termostatu



Rys. 5-5. Schemat obwodu elektrycznego (3-9 kW)



Rys. 6-6. Schemat obwodu elektrycznego (10,5-15 kW)



Rys. 7-7. Schemat obwodu elektrycznego (18-25 kW)